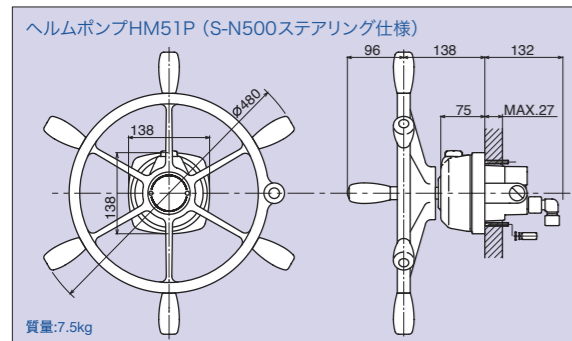
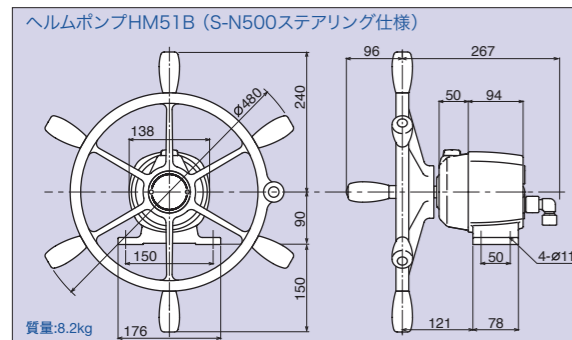
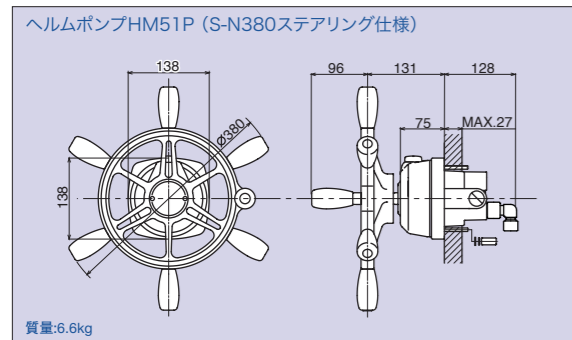
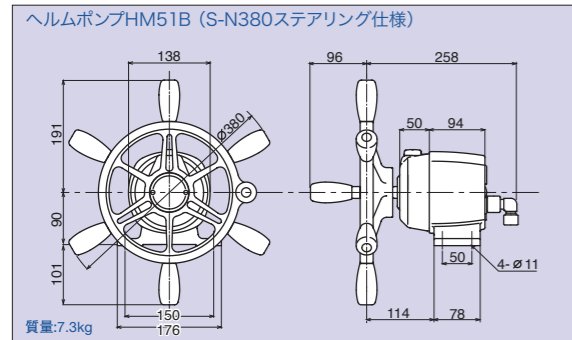
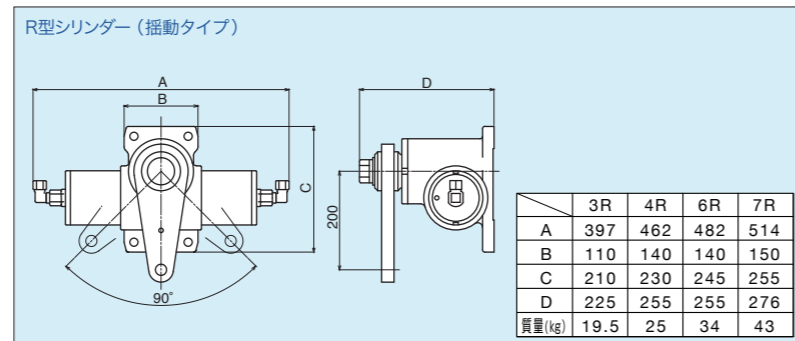
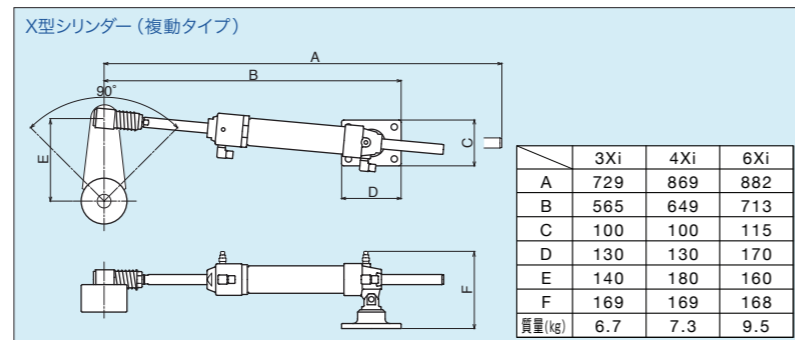
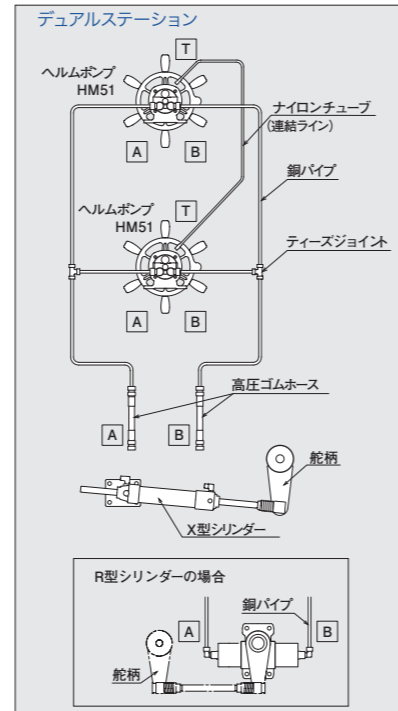
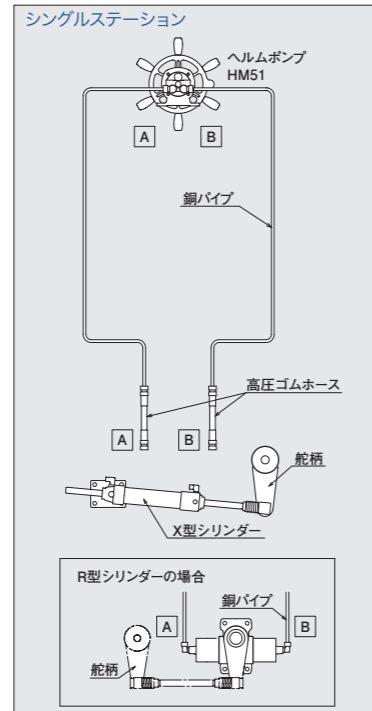


■外形寸法図



■配管系統図



■オートパイロット/操舵リモコンへのシステムアップ

オートパイロットシステム
CD-50

ダイヤルリモコンシステム
ED-12

DC/パワーバックシステム
(オートパイロット/ダイヤルリモコンの増設に必要です)

PU040 (24V)
BX-303 (制御BOX)

ユニカス工業株式会社

- 本社・工場: 〒708-1306 岡山県勝田郡奈義町西原455 TEL. 0868(36)3131(代)
- 福山工場: 〒729-0252 広島県福山市本郷町平田3066-1 TEL. 084(939)6007(代)
- 営業本部/大阪営業所: 〒564-0051 大阪府吹田市豊津町40-4 TEL. 06(6155)6787(代)
- 特機事業部/大阪オフィス: 〒550-0002 大阪府西区江戸堀1丁目25番29号 江戸堀KNビル401号 TEL. 06(6535)4871(代)
- 東京営業所: 〒135-0064 東京都江東区青海2丁目7番4号 the SOHO 933号室 TEL. 03(6457)1233(代)
- 福岡営業所: 〒812-0007 福岡市博多区東比恵3丁目25番5号 TEL. 092(473)5510(代)
- 札幌営業所: 〒064-0820 札幌市中央区大通西21丁目2番20号 ルーヴル21 TEL. 011(621)0175(代)
- 仙台営業所: 〒983-0024 宮城県仙台市宮城野区鶴巻2丁目3番29号 シティ鶴巻1F TEL. 022(355)5028(代)

・本カタログに記載の各システムのお取扱いに際しては、付属の取扱説明書を熟読の上、ご使用ください。
 ・本カタログの仕様・寸法は、改良のため予告なく変更することがあります。

SHD2026.4

地区代理店



<https://www.unikas.co.jp>



手動油圧操舵システム
HAND HYDRAULIC STEERING SYSTEM

UHSシリーズ

- UHS-3Xi
- UHS-4Xi
- UHS-6Xi
- UHS-3R
- UHS-4R
- UHS-6R
- UHS-7R



ユニカス工業株式会社

UHSシリーズ

ヘルムポンプが進化を遂げた
質感の高い操作フィーリング
さらなる高次元領域へ!

発売以来、プロの漁師の方々に愛用され続けてきたベーシックモデルであり、日本/世界の漁港で活躍している熟練の手動油圧操縦システム。滑らかに質感の高い操作フィーリングを実現したラインアップを提供します。

ヘルムポンプ



HM51P



HM51B

軽量、コンパクトで取付パネル面からの突出も最小限におさえているため、船内を有効に活用できます。吐出量のバリエーションも5種類用意しており、ステアリングシリンダーとの組み合わせで多様な艇体に対応できます。



オプション 充実したオプションパーツがあなたのアクティブなフィッシングパフォーマンスを演出します。



二カ所増設完備品



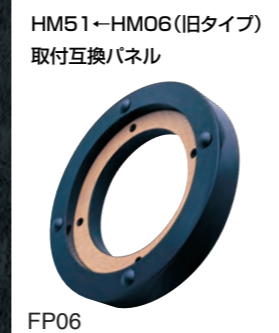
HM51取付用ブラケット

BK-138



HM51取付用パネルキット

FP-138



HM51←HM06(旧タイプ)
取付互換パネル

FP06

フィッシングポートタイプ



S-N380(ブラック)



S-N240(ブラック)



S-N500(ブラック)

デストロイヤータイプ



S-D380

スポーツタイプ



S-N340

給油しやすい大口径給油口



便利な多機能ストップ弁



切って差し込むだけの簡単配管



UHS-Xシリーズ

ステアリングキット
UHS-3Xi



写真はS-N380ステアリング<ブラック>の場合

<永年に渡り、漁船市場で鍛えられた根強い人気モデルXシリーズ>
変化する使用環境に適應、進化を重ねてきた複動タイプステアリングシリンダーと小気味良いレスポンスのニューヘルムポンプとの相乗効果で最適システムを実現!

UHS-Xシリーズ仕様

システム型式	発生トルク (N-m)	ステアリング回転数(回)	ヘルムポンプ吐出量(cm³)	ステアリングシリンダー	配管
UHS-3Xi	1157	7.5	HM51 32	3Xi	Ø12銅パイプ
UHS-4Xi	1488	9.6	HM51 32	4Xi	Ø12銅パイプ
UHS-6Xi	2059	13.3	HM51 32	6Xi	Ø12銅パイプ

■ステアリングシリンダー(複動タイプ)



UHS-Rシリーズ

ステアリングキット
UHS-3R



写真はS-N380ステアリング<ブラック>の場合

油封入タイプのラックピニオン機構により、高い耐久性、耐蝕性、信頼性を誇るロータリーアクチュエータは、国内外の数多くの艇に搭載されている30年の歴史を持つクラシックモデルであり、ニューヘルムポンプとの組み合わせで、さらにアクティブにグレードアップ!

UHS-Rシリーズ仕様

システム型式	発生トルク (N-m)	ステアリング回転数(回)	ヘルムポンプ吐出量(cm³)	ステアリングシリンダー	配管
UHS-3R	830	8.2	HM51 19	10R	Ø12銅パイプ
UHS-4R	1473	8.7	HM51 32	15R	Ø12銅パイプ
UHS-6R	1892	10.5	HM51 34	20R	Ø12銅パイプ
UHS-7R	2386	10.7	HM51 42	25R	Ø12銅パイプ

■ステアリングシリンダー(揺動タイプ)

