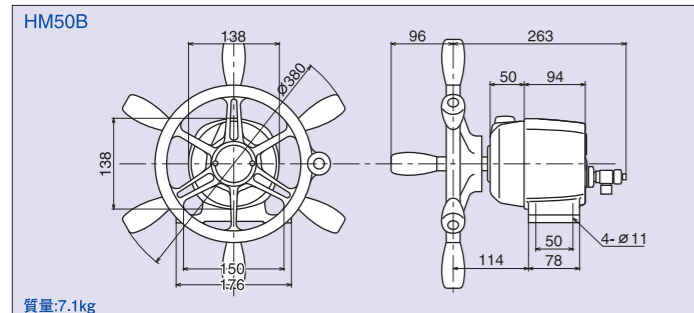
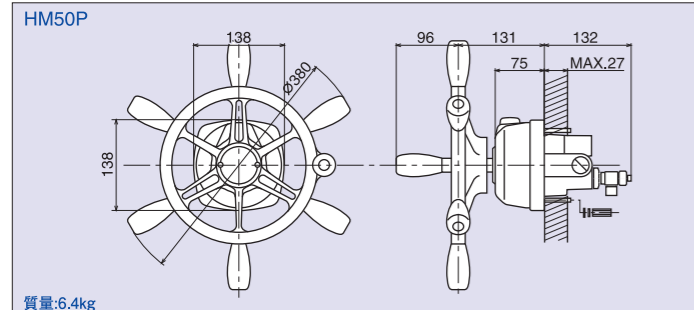


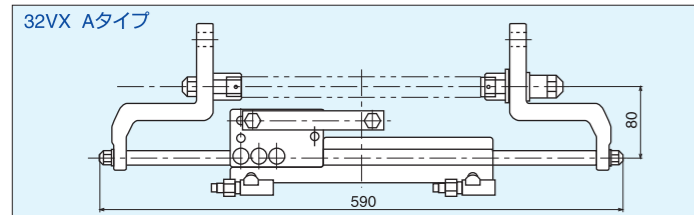
■外形寸法図



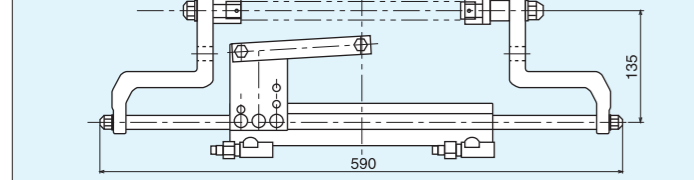
質量:7.1kg



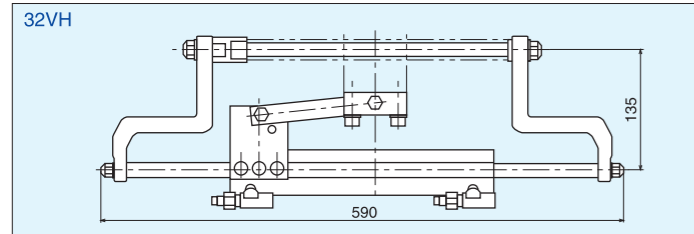
質量:6.4kg



32VX Bタイプ

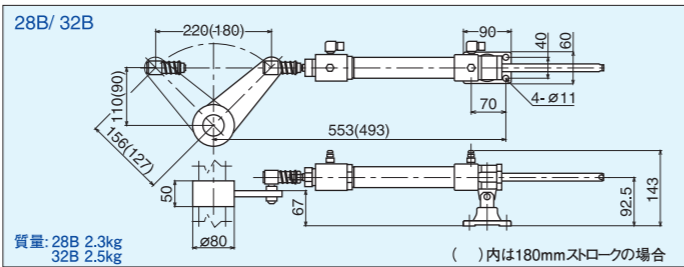


質量:4.1kg

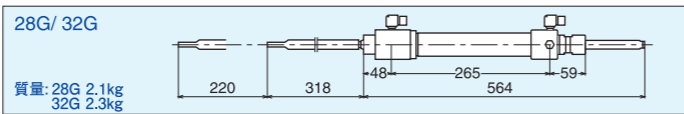


■オートパイロット / 操舵リモコンへのシステムアップ

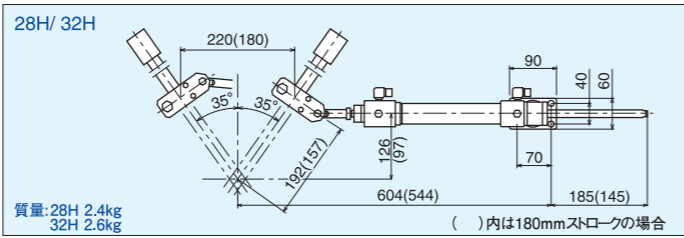
<p>オートパイロットシステム DP-A400</p>	<p>シンテックリモコン MR-40/ MR-40A</p>
<p>ダイヤルリモコン ED-12</p>	<p>BX-227 PU074 FB-72A (MR-40の場合はFB-40X) RC-45</p>



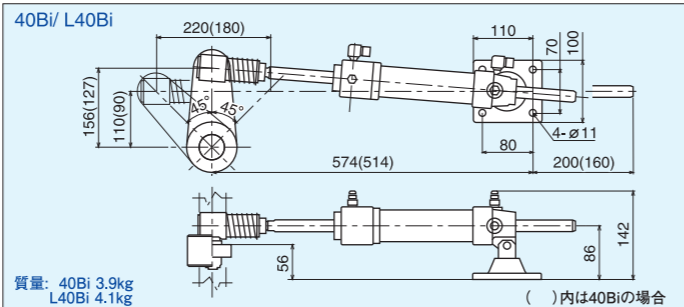
質量: 28B 2.3kg
32B 2.5kg



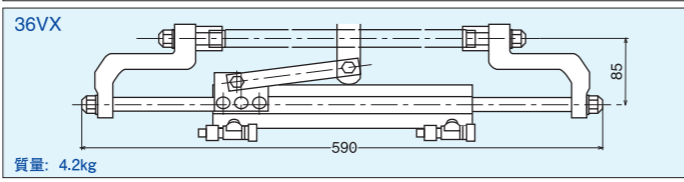
質量: 28G 2.1kg
32G 2.3kg



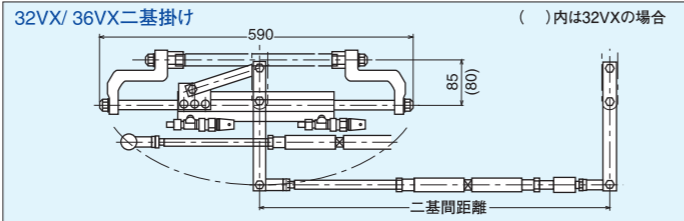
質量: 28H 2.4kg
32H 2.6kg



質量: 40Bi 3.9kg
L40Bi 4.1kg



質量: 4.2kg



質量: 4.2kg ()内は32VXの場合

■船外機専用フィルター

DCパワーバックシステム
(オートパイロット/ダイヤルリモコンの増設に必要です)

UF-20

燃料油タンクに混入したり、結露した水分を分離します。

ユニカス工業株式会社

- | | |
|--|----------------------|
| ●本社・工場: 〒708-1306 岡山県勝田郡奈義町西原455 | TEL. 0868(36)3131(代) |
| ●福山工場: 〒729-0252 広島県福山市本郷町平田3066-1 | TEL. 084(939)6007(代) |
| ●営業本部/大阪営業所: 〒564-0051 大阪府吹田市豊津町40-4 | TEL. 06(6155)6787(代) |
| ●特機事業部/大阪オフィス: 〒550-0002 大阪市西区江戸堀1丁目25番29号 江戸堀KNビル401号 | TEL. 06(6535)4871(代) |
| ●東京営業所: 〒135-0064 東京都江東区青海2丁目7番4号 the SOHO 933号室 | TEL. 03(6457)1233(代) |
| ●福岡営業所: 〒812-0007 福岡市博多区東比恵3丁目25番5号 | TEL. 092(473)5510(代) |
| ●札幌営業所: 〒064-0820 札幌市中央区大通西21丁目2番20号 ルーヴル21 | TEL. 011(621)0175(代) |
| ●仙台営業所: 〒983-0024 宮城県仙台市宮城野区鶴巻2丁目3番29号 シティ鶴巻1F | TEL. 022(355)5028(代) |

・本カタログに記載の各システムのお取扱いに際しては、付属の取扱説明書を熟読の上、ご使用ください。
・本カタログの仕様・寸法は、改良のため予告なく変更することがあります。

SHD2026.4

地区代理店



<https://www.unikas.co.jp>



手動油圧操舵システム
HAND HYDRAULIC STEERING SYSTEM

MHSシリーズ
あくなき操縦性の追求のために。

- MHS-30VXII
- MHS-32VX
- MHS-32VH
- MHS-36VX
- MHS-28G・B・H
- MHS-32G・B・H
- MHS-32UB
- MHS-40Bi
- MHS-L40Bi



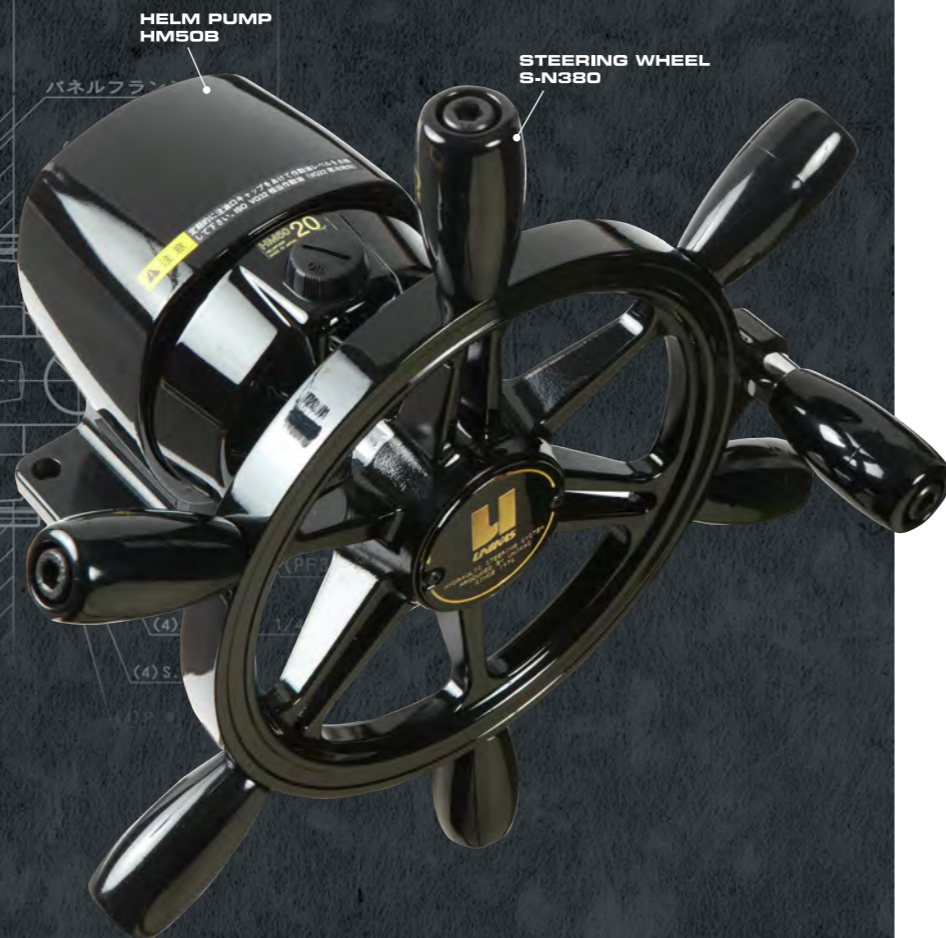
ユニカス工業株式会社

MHS SERIES

あくなき操縦性の追求のために。

プレジャーボート・小型フィッシングボート向け手動油圧操舵システムとして常にアクティブに進化を重ね、その洗練されたデザイン設計思想により、快適なクルージング空間の演出／クルージングクオリティーの向上を実現します。

据付パネルMAX. 20mm



HELM PUMP HM50B

STEERING WHEEL S-N380

パネルフランジ

HELM PUMP



HM50P

HM50B

軽量・コンパクトで取付パネル面からの突出も最小限におさえている為、キャビンをより広く有効に活用できます。吐出量のバリエーションも豊富でステアリングシリンダーとの組み合わせで多様な艇種に対応できます。



便利な多機能ストップ弁

給油しやすい大口径給油口

切って差し込むだけの簡単配管

多彩なオプションで、さらに快適なクルージング空間を実現。



2ヶ所増設完備品

二基掛用タイバーキット TB-10/TB-20



HM50取付用ブラケット BK-138



HM50取付用パネルキット FP-138

フィッシングボートタイプ

デストロイヤータイプ

スポーツタイプ



S-N380



S-D380



S-N340

MHS-VXシリーズ



世界のアウトボード市場の主流が2ストロークから4ストロークへと移行する中、アウトボードと共に進化し続けるフロントマウントタイプのステアリングシリンダーです。

MHS-VXシリーズ仕様

システム型式	発生トルク (N-m)	ステアリング回転数(回)	ヘルムポンプ吐出量(cm ³)	ステアリングシリンダー	配管
MHS-30VXII	618	6.8	HM50 16	30VXII	1/4高圧ホース
MHS-32VX	659	6.9	HM50 20	32VX	3/8高圧ホース
MHS-32VH	659	6.9	HM50 20	32VH	3/8高圧ホース
MHS-36VX	1043	7.3	HM50 23	36VX	3/8高圧ホース

●ステアリングシリンダーの特徴

市場をリードする独自の異形パイプ構造に、耐久性をアップしたシンプル機構、コンパクトな機能性を併せ持つステアリングシリンダーです。

ステアリングキット MHS-36VX

30VXII

150PS一基以下
100PS二基以下



32VH

200PS一基以下
150PS二基以下



32VX

200PS一基以下
150PS二基以下



36VX

300PS一基以下
250PS二基以下



○記載の適用馬力は艇種によって異なりますので、あくまでも目安としてください。 ○取付金具等は船外機メーカー馬力・4st・2stなどにより、掲載の写真と異なる場合がありますのでお問い合わせください。

MHS-B/G/H/UBシリーズ



据付に必要なヘルムポンプ/ステアリングシリンダー/ステアリングホイール/配管材etc全てを梱包ケースに入れて収納。エア抜き作業も配管ポート部に内蔵した多機能ストップ弁でスピードアップ。高圧ホースも艇体に合わせてカット、ホース金具に差し込むだけの簡単作業。さらにシリンダー側にはステンレス製アタッチメント採用で耐蝕性にも配慮しています。

MHS-B/G/H/UBシリーズ仕様

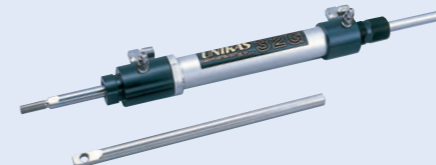
システム型式	発生トルク (N-m)	ステアリング回転数(回)	ヘルムポンプ吐出量(cm ³)	ステアリングシリンダー	配管
MHS-28G	468	4.9	HM50 20	28G	3/8高圧ホース
MHS-28B	468	4.9	HM50 20	28B	3/8高圧ホース
MHS-28H	468	4.9	HM50 20	28H	3/8高圧ホース
MHS-32G	668	7.0	HM50 20	32G	3/8高圧ホース
MHS-32B	668	7.0	HM50 20	32B	3/8高圧ホース
MHS-32H	668	7.0	HM50 20	32H	3/8高圧ホース
MHS-32UB	944	7.7/6.6	HM50 23	32UB	3/8高圧ホース
MHS-40Bi	869	7.8	HM50 23	40Bi	3/8高圧ホース
MHS-L40Bi	1068	9.6	HM50 23	L40Bi	3/8高圧ホース

ステアリングキット MHS-32B

●ステアリングシリンダーの特徴

様々な推進方式に対応したラインアップを揃え、苛酷な条件下にも強靱で剛性の高い安全性に優れたステアリングシリンダーです。

28G/32G



28H/32H



28B/32B



32UB

